



DIGITALE SMART HANDLES

- :: SNAP IN-MONTAGE MIT NUR EINER SCHRAUBE
- :: KEINE BOHRUNGEN AN DER TÜR NOTWENDIG
- :: DIREKT UND VIRTUELL VERNETZBAR
- :: OPTIONAL AUCH FÜR KONVENTIONELLE MONTAGE LIEFERBAR
- :: PRÄMIERTES DESIGN

DIGITALES SMART HANDLE 3062

ZUSAMMENSETZUNG DER ARTIKEL-NR. MIT BEISPIEL:

Kennziffer für digitalen Türbeschlag = SH										
	Profil/Türdicke: AS = 39– 60 mm (für British Oval wird ein zusätzlicher Adapter benötigt) AM = 59– 80 mm AL = 79– 100 mm									
	Vierkant: 07 = 7 mm 08 = 8 mm 09 = 9 mm 10 = 10 mm									
	Befestigung/Schildbreite: A = SnapIn schmal (41 mm) B = SnapIn breit (53 mm) C = Konventionelle Befestigung schmal (41 mm) D = Konventionelle Befestigung breit (53 mm)									
	Entfernung: 70 = 70 mm 72 = 72 mm 75 = 75 mm 78 = 78 mm 85 = 85 mm 88 = 88 mm 90 = 90 mm 92 = 92 mm 00 = Konventionelle Befestigung									
	Version: 1 = Einseitig kuppelnd									
	Drückervariante außen: A = L-Form C = U-Form									
	Drückervariante innen: A = L-Form C = U-Form									
	Oberfläche: 1 = Edelstahl gebürstet 3 = Messing									
	Lesetechnik: 1 = Aktiv 2 = SmartCard									
	Optionen: G2 ZK									
SH	AS	10	B	85	1	A	A	1	1	G2

Artikel-Nummer des oben angegebenen Beispiels: SHAS10B851AA11G2

DIGITALES SMART HANDLE 3062

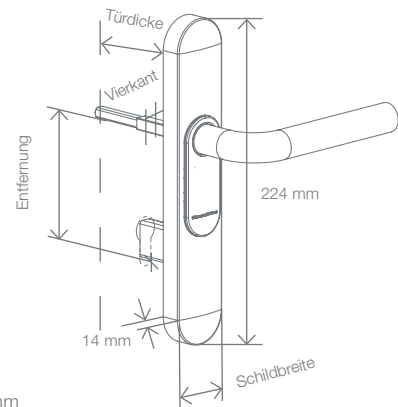
Der digitale Türbeschlag von SimonsVoss kombiniert intelligente Zutrittskontrollfunktionalität mit einem eleganten und ergonomischen Erscheinungsbild. Hinter seinem schmalen, flachen Design verbirgt sich hochinnovative Technologie.

Bei der Entwicklung des neuen Türbeschlags SmartHandle 3062 wurden insbesondere die Anforderungen für den Einsatz im Healthcarebereich und in Wohnheimen berücksichtigt. Das SmartHandle 3062 kommuniziert im digitalen Schließ- und Zutrittskontrollsystem 3060 berührungslos mit den Identifikationsmedien und steuert den Zutritt für bis zu 64.000 Benutzer nach Ort und Zeit und kann darüber hinaus sowohl direkt vernetzt online betrieben oder in ein G2-basiertes virtuelles SimonsVoss Netzwerk integriert werden.

Neue Maßstäbe setzen auch Batteriewechselzyklen von bis zu 10 Jahren. Der einzigartige Clou des digitalen Türbeschlags 3062 ist die schnelle, einfache Montage ohne jedwede zusätzliche Bohrung an der Tür. Der Montageaufwand reduziert sich – durch das innovative und zum Patent angemeldete SnapIn-Verfahren – im Wesentlichen auf die Befestigung des Beschlags mit einer einzigen Schraube. Dieses Verfahren sichert einen dauerhaft perfekten Sitz des Beschlags. Da keine Verkabelung oder Bohrungen notwendig sind, bleiben die Türen unbeschädigt.

DIGITALES SMART HANDLE 3062 – G2 SNAP IN

G2



Maßangaben in mm

TECHNISCHE DATEN.

- ⚙ Mit einem Drückerschloss für Europrofil, Swiss Round und British Oval vorgerichtet
- ⚙ Batterietyp: 2x CR2450 3V Lithium
- ⚙ Batterielevensdauer: bis zu 150.000 Schließungen oder bis zu zehn Jahren Stand-by
- ⚙ Temperaturbereich: Betrieb -20 °C bis $+50\text{ °C}$
- ⚙ 3.000 Zutritte speicherbar
- ⚙ 100 Zeitzonengruppen
- ⚙ Bis zu 64.000 Transponder können pro SmartHandle verwaltet werden
- ⚙ Bis zu 304.000 Schließungen können pro Transponder verwaltet werden
- ⚙ Direkt vernetzbar mit integriertem LockNode (Netzwerk-Modul WN(M).LN.I.SH)
- ⚙ mit dem RedDot-Design Award 2010 ausgezeichnet

DIGITALES SMART HANDLE
3062 – G2
SNAP IN

PRODUKTVARIANTEN SNAP IN.

Digitales SmartHandle 3062 – G2 Digitaler Türbeschlag zur Montage auf Türen, mit einem Drückerschloss für Europrofil, Swiss Round oder British Oval vorgerichtet, Außenseite nur mit SimonsVoss Transponder bedienbar, Innenseite ist immer eingekuppelt.	SH
PROFIL/TÜRDICKE	
S = 39–60 mm	AS
M = 59–80 mm	AM
L = 79–100 mm	AL
VIERKANT	
7 mm	07
8 mm	08
9 mm	09
10 mm	10
SCHILDBREITE	
SnapIn (ohne zusätzliche Bohrung) schmal 41 mm	A
SnapIn (ohne zusätzliche Bohrung) breit 53 mm	B
ENTFERNUNG (ACHSABSTAND):	
70 mm	70
72 mm	72
75 mm	75
85 mm	85
88 mm	88
90 mm	90
92 mm	92
94 mm	94
VERSION:	
Einseitig kuppelnd (von innen ohne Transponder zu bedienen)	1

DRÜCKERVARIANTEN AUSSEN:	
L-Form	A
U-Form	C
DRÜCKERVARIANTEN INNEN:	
L-Form	A
U-Form	C
OBERFLÄCHEN:	
Edelstahl gebürstet	1
Messing	3
LESETECHNIK:	
Aktiv	1
OPTIONEN:	
Version für den Einsatz in G2-Schließanlagen	G2
Version mit Zutrittskontrolle, Zeitzonesteuerung und Protokollierung	ZK
Adapter für ein für British Oval Profil vorgerichtetes Drückerschloss	
	SH.BO.ADAPT
LockNode In den digitalen Türbeschlag integrierbar, für Direktvernetzung des digitalen SmartHandles 3062 (nachrüstbar)	
	WN.LN.I.SH
LockNode mit Autokonfiguration In den digitalen Türbeschlag integrierbar, für Direktvernetzung des digitalen SmartHandles 3062 (nachrüstbar)	
	WNM.LN.I.SH

Eine Bestellhilfe für digitale SmartHandle finden Sie unter www.simons-voss.com im Bereich Infocenter/Downloads.

DIGITALES SMART HANDLE 3062 – G2 KONVENTIONELLE BEFESTIGUNG

G2

Digitaler Türbeschlag zur konventionellen Montage mit Schrauben.
Verpackungsinlay kann als Bohrschablone verwendet werden.



TECHNISCHE DATEN.

- ⌘ Mit einem Drückerschloss für Europrofil, Swiss Round und British Oval vorge richtet
- ⌘ Batterietyp: 2x CR2450 3V Lithium
- ⌘ Batterie lebensdauer: bis zu 150.000 Schließungen oder bis zu zehn Jahren Stand-by
- ⌘ Temperaturbereich: Betrieb $-20\text{ }^{\circ}\text{C}$ bis $+50\text{ }^{\circ}\text{C}$
- ⌘ 3.000 Zutritte speicherbar
- ⌘ 100 Zeitzonengruppen
- ⌘ Bis zu 64.000 Transponder können pro SmartHandle verwaltet werden
- ⌘ Bis zu 304.000 Schließungen können pro Transponder verwaltet werden
- ⌘ Direkt vernetzbar mit integriertem LockNode (Netzwerk-Modul WN(M).LN.I.SH)
- ⌘ mit dem RedDot-Design Award 2010 ausgezeichnet

DIGITALES SMART HANDLE
3062 – G2
KONVENTIONELLE BEFESTIGUNG

PRODUKTVARIANTEN KONVENTIONELLE BEFESTIGUNG.

Digitales SmartHandle 3062 – G2 Digitaler Türbeschlag zur Montage auf Türen, mit einem Drückerschloss für Europrofil, Swiss Round oder British Oval vorgerichtet, Außenseite nur mit SimonsVoss Transponder bedienbar, Innenseite ist immer eingekuppelt.	SH
PROFIL/TÜRDICKE:	
S = 39–60 mm	AS
M = 59–80 mm	AM
L = 79–100 mm	AL
VIERKANT	
7 mm	07
8 mm	08
9 mm	09
10 mm	10
SCHILDBREITE	
Konventionelle Befestigung schmal 41 mm	C
Konventionelle Befestigung breit 53 mm	D
ENTFERNUNG (ACHSABSTAND):	
00 (konventionelle Befestigung)	00
VERSION:	
Einseitig kuppelnd (von innen ohne Transponder zu bedienen)	1
DRÜCKERVARIANTEN AUSSEN:	
L-Form	A
U-Form	C
DRÜCKERVARIANTEN INNEN:	
L-Form	A
U-Form	C

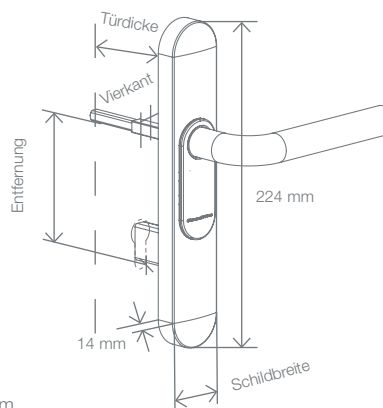
OBERFLÄCHEN:	
Edelstahl gebürstet	1
Messing	3
LESETECHNIK:	
Aktiv	1
OPTIONEN:	
Version für den Einsatz in G2-Schließanlagen	G2
Version mit Zutrittskontrolle, Zeitzonesteuerung und Protokollierung	ZK
Adapter für ein für British Oval Profil vorgerichtetes Drückerschloss	SH.BO.ADAPT
LockNode In den digitalen Türbeschlag integrierbar, für Direktvernetzung des digitalen SmartHandles 3062 (nachrüstbar)	WN.LN.I.SH
LockNode mit Autokonfiguration In den digitalen Türbeschlag integrierbar, für Direktvernetzung des digitalen SmartHandles 3062 (nachrüstbar)	WNM.LN.I.SH

Eine Bestellhilfe für digitale SmartHandle finden Sie unter www.simons-voss.com im Bereich Infocenter/Downloads.

DIGITALES SMART HANDLE 3062 – SC – G2 SNAP IN

G2

Der digitale Türbeschlag SmartHandle SC kann sowohl mit SimonsVoss Aktivtranspondern als auch mit MIFARE® SmartCards bedient werden.



Maßangaben in mm

TECHNISCHE DATEN.

- ⚡ Mit einem Drückerschloss für Europrofil, Swiss Round und British Oval vorgefertigt
- ⚡ Batterietyp: 4 x CR2450 3V Lithium
- ⚡ Batterielebensdauer: bis zu 130.000 Schließungen* oder bis zu zehn Jahren Stand-by
- ⚡ Akustisches Feedback durch einen Buzzer (bei Bedienung mit einem Transponder)
- ⚡ Visuelles Feedback durch blau/rote LED (bei Bedienung mit SmartCard)
- ⚡ Buzzer und blau/rote LED signalisiert Batteriewarnstufen 1 und 2, die Schließungen werden erst mit unterschiedlich langen Verzögerungen angesprochen
- ⚡ Temperaturbereich: Betrieb -20 °C bis $+50\text{ °C}$
- ⚡ 3.000 Zutritte speicherbar
- ⚡ 100 Zeitzonengruppen
- ⚡ Bis zu 64.000 Medien (Transponder/SmartCards) können pro Zylinder verwaltet werden (abhängig von der Konfiguration der Schließanlage)
- ⚡ Bis zu 304.000 Schließungen können pro Transponder verwaltet werden
- ⚡ Bis zu 32.000 Schließungen können pro SmartCard verwaltet werden (abhängig vom verfügbaren Speicher auf der SmartCard und der Konfiguration der Schließanlage)
- ⚡ Direkt vernetzbar mit integriertem LockNode (Netzwerk-Modul WN(M).LN.I)
- ⚡ Als Gateway einsetzbar, frei konfigurierbar
- ⚡ Mit dem RedDot-Design Award 2010 ausgezeichnet

*Bei Schreibvorgängen auf der SmartCard bis zu 60.000 Schließungen

DIGITALES SMART HANDLE
3062 – SC – G2
SNAP IN

PRODUKTVARIANTEN SNAP IN.

<p>Digitales SmartHandle 3062 – SC – G2 Digitaler Türbeschlag zur Montage auf Türen, mit einem Drückerschloss für Europrofil, Swiss Round oder British Oval vorgerichtet, Außenseite nur mit SimonsVoss Transponder und/oder MIFARE® SmartCards bedienbar, Innenseite ist immer eingekuppelt.</p>		SH
PROFIL/TÜRDICKE:		
S = 39–60 mm		AS
M = 59–80 mm		AM
L = 79–100 mm		AL
VIERKANT		
7 mm		07
8 mm		08
9 mm		09
10 mm		10
SCHILDBREITE:		
SnapIn (ohne zusätzliche Bohrung) schmal 41 mm		A
SnapIn (ohne zusätzliche Bohrung) breit 53 mm		B
ENTFERNUNG (ACHSABSTAND):		
70 mm		70
72 mm		72
75 mm		75
85 mm		85
88 mm		88
90 mm		90
92 mm		92
94 mm		94
VERSION:		
Einseitig kuppelnd (von innen ohne Transponder zu bedienen)		1
DRÜCKERVARIANTEN AUSSEN:		
L-Form		A
U-Form		C
DRÜCKERVARIANTEN INNEN:		
L-Form		A
U-Form		C
OBERFLÄCHEN:		
Edelstahl gebürstet		1
Messing		3
LESETECHNIK:		
SmartCard		2
OPTIONEN:		
Version für den Einsatz in G2-Schließanlagen		G2
Version mit Zutrittskontrolle, Zeitzonesteuerung und Protokollierung		ZK
Adapter für ein für British Oval Profil vorgerichtetes Drückerschloss		
		SH.BO.ADAPT
LockNode In den digitalen Türbeschlag integrierbar, für Direktvernetzung des digitalen SmartHandles 3062 (nachrüstbar)		
		WN.LN.I.SH
LockNode mit Autokonfiguration In den digitalen Türbeschlag integrierbar, für Direktvernetzung des digitalen SmartHandles 3062 (nachrüstbar)		
		WNM.LN.I.SH
Eine Bestellhilfe für digitale SmartHandle finden Sie unter www.simons-voss.com im Bereich Infocenter/Downloads.		

DIGITALES SMART HANDLE 3062 – SC – G2 KONVENTIONELLE BEFESTIGUNG

G2

Digitale Türbeschlag zur konventionellen Montage mit Schrauben.
Verpackungsinlay kann als Bohrschablone verwendet werden.



TECHNISCHE DATEN.

- ⌘ Mit einem Drückerschloss für Europrofil, Swiss Round und British Oval vorgefertigt
- ⌘ Batterietyp: 4 x CR2450 3V Lithium
- ⌘ Batterielevensdauer: bis zu 130.000 Schließungen* oder bis zu zehn Jahren Stand-by
- ⌘ Akustisches Feedback durch einen Buzzer (bei Bedienung mit einem Transponder)
- ⌘ Visuelles Feedback durch blau/rote LED (bei Bedienung mit SmartCard)
- ⌘ Buzzer und blau/rote LED signalisiert Batteriewarnstufen 1 und 2, die Schließungen werden erst mit unterschiedlich langen Verzögerungen angesprochen
- ⌘ Temperaturbereich: Betrieb -20 °C bis +50 °C
- ⌘ 3.000 Zutritte speicherbar
- ⌘ 100 Zeitzonengruppen
- ⌘ Bis zu 64.000 Medien (Transponder/SmartCards) können pro Zylinder verwaltet werden (abhängig von der Konfiguration der Schließanlage)
- ⌘ Bis zu 304.000 Schließungen können pro Transponder verwaltet werden
- ⌘ Bis zu 32.000 Schließungen können pro SmartCard verwaltet werden (abhängig vom verfügbaren Speicher auf der SmartCard und der Konfiguration der Schließanlage)
- ⌘ Direkt vernetzbar mit integriertem LockNode (Netzwerk-Modul WN(M).LN.I) oder über externen LockNode mit zusätzlicher Türüberwachungsfunktion
- ⌘ Als Gateway einsetzbar, frei konfigurierbar
- ⌘ Mit dem RedDot-Design Award 2010 ausgezeichnet

*Bei Schreibvorgängen auf der SmartCard bis zu 60.000 Schließungen

DIGITALES SMART HANDLE
3062 – SC – G2
KONVENTIONELLE BEFESTIGUNG

PRODUKTVARIANTEN KONVENTIONELLE BEFESTIGUNG.

Digitales SmartHandle 3062 – SC – G2
Digitaler Türbeschlag zur Montage auf Türen, mit einem Drückerschloss für Europrofil, Swiss Round oder British Oval vorgerichtet, Außenseite nur mit SimonsVoss Transponder und/oder MIFARE® SmartCards bedienbar, Innenseite ist immer eingekuppelt. SH

PROFIL/TÜRDICKE:

S = 39–60 mm AS

M = 59–80 mm AM

L = 79–100 mm AL

VIERKANT

7 mm 07

8 mm 08

9 mm 09

10 mm 10

SCHILDBREITE:

Konventionelle Befestigung schmal 41 mm C

Konventionelle Befestigung breit 53 mm D

ENTFERNUNG (ACHSABSTAND):

00 (konventionelle Befestigung) 00

VERSION:

Einseitig kuppelnd
(von innen ohne Transponder zu bedienen) 1

DRÜCKERVARIANTEN AUSSEN:

L-Form A

U-Form C

DRÜCKERVARIANTEN INNEN:

L-Form A

U-Form C

OBERFLÄCHEN:

Edelstahl gebürstet 1

Messing 3

LESETECHNIK:

SmartCard 2

OPTIONEN:

Version für den Einsatz in G2-Schließanlagen G2

Version mit Zutrittskontrolle, Zeitzonesteuerung und Protokollierung ZK

Adapter für ein für British Oval Profil vorgerichtetes Drückerschloss SH.BO.ADAPT

LockNode
In den digitalen Türbeschlag integrierbar, für Direktvernetzung des digitalen SmartHandles 3062 (nachrüstbar) WN.LN.I.SH

LockNode mit Autokonfiguration
In den digitalen Türbeschlag integrierbar, für Direktvernetzung des digitalen SmartHandles 3062 (nachrüstbar) WNM.LN.I.SH

Eine Bestellhilfe für digitale SmartHandle finden Sie unter www.simons-voss.com im Bereich Infocenter/Downloads.

© Copyright 2011, SimonsVoss Technologies AG, Unterföhring
Alle Rechte vorbehalten. Text, Bilder und Grafiken unterliegen
dem Schutz des Urheberrechts. Der Inhalt dieser Broschüre
darf nicht kopiert, verbreitet oder verändert werden.
Verbindliche technische Daten entnehmen Sie bitte unserem
Systemhandbuch. Technische Änderungen vorbehalten.

SIMONSSVOSS TECHNOLOGIES AG
FeringasträÙe 4
85774 Unterföhring
Deutschland
Tel. +49 89 99228-0
Fax +49 89 99228-222
info@simons-voss.com
www.simons-voss.com